

izzzy

PROJET COMBO

Isabelle Mauger

Cadres 3D



- Liste du matériel acheté :**
- Combo couleur
 - Micro tampon
 - Cordon ciré
 - Perles résines
 - Perforatrice festonnée - PER294
 - Perforatrice festonnée - PER295
- Matériel à prévoir :**
- cutter droit
 - Adhésif double-face 6mm



Réalisation des cadres



Dimensions du cadre :

12,5x18 cm

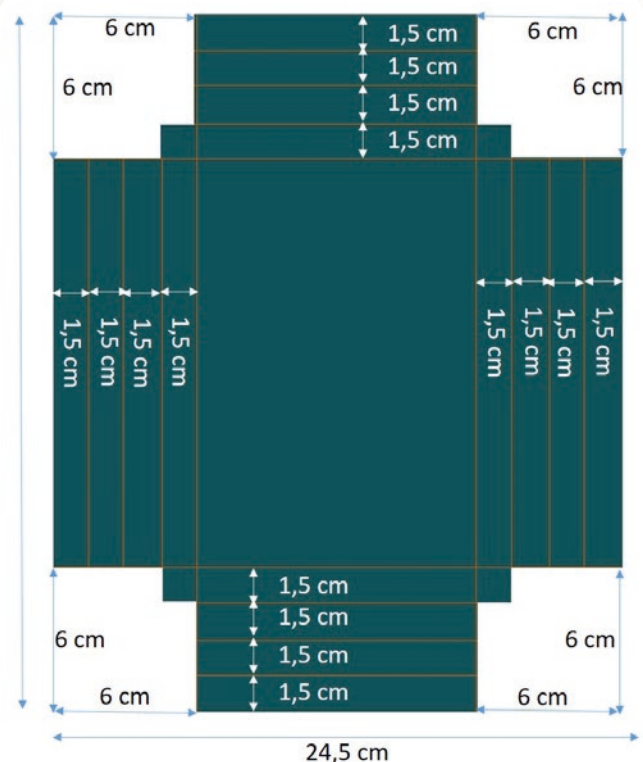
Hauteur 1,5 cm

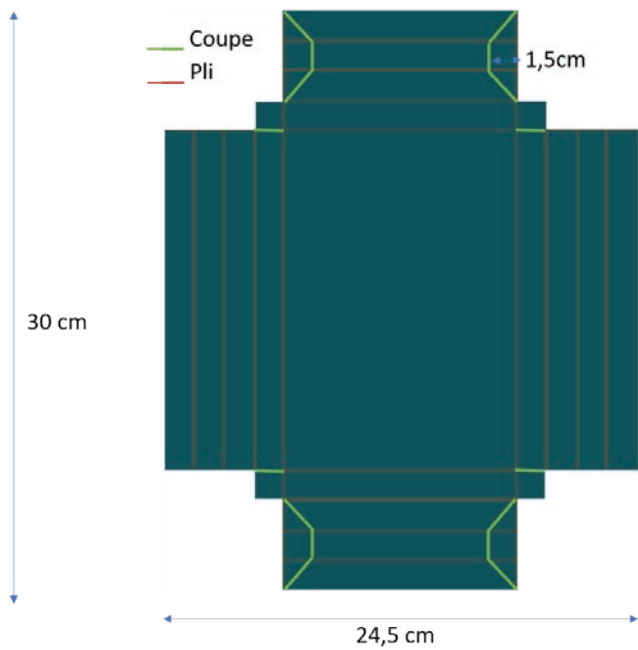
Épaisseur des bords : 1,5 cm

Dimensions de la photo

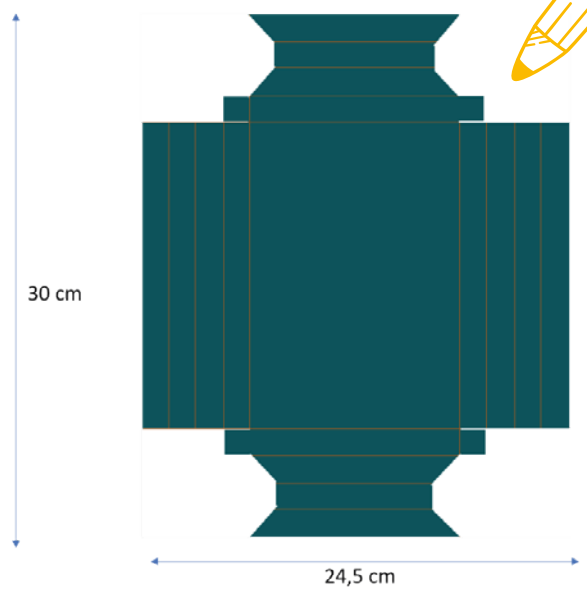
(partie visible) : 9,5x15 cm.

- 1 Dans une page 30x30, découpez un rectangle de 24,5x30 cm.
- 2 Marquez les plis sur chaque côté à partir du bord à 1,5 cm/3 cm/4,5 cm/6 cm.
- 3 Découpez un carré de 6 cm de côté dans chaque angle en laissant un petit angle (cf schéma ci-joint).

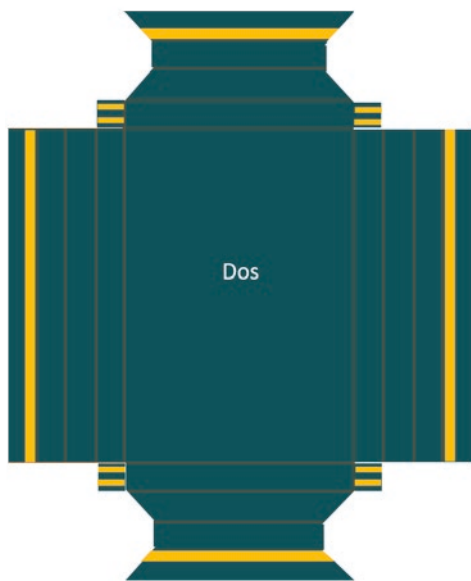




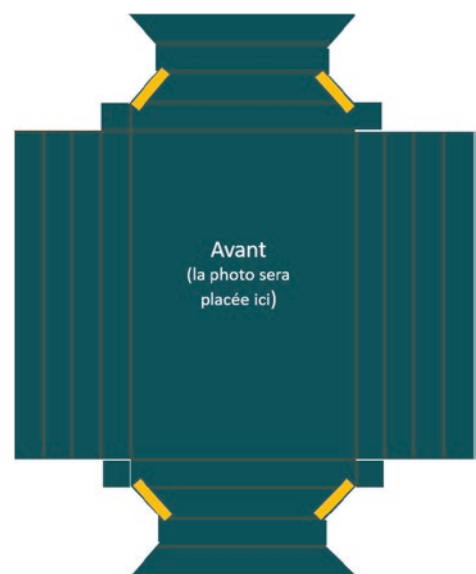
On obtient :



- 4 Créez les encoches en découpant selon les lignes vertes du schéma ci-dessus. Coupez également à la base des petits carrés.



- 5 Collez de l'adhésif double-face au dos du premier pli sur tous les rabats et sur les petites languettes des angles.



- 6 Collez de l'adhésif double-face sur les rabats découpés, sur la face avant entre les plis 2 et 3.

- 7 Collez la photo au centre de la face avant.

- 8 Pliez tous les plis vers la face avant.

- 9 Reportez-vous au chapitre 'Montage et collage' pour former le cadre 3D.





Dimensions du cadre :

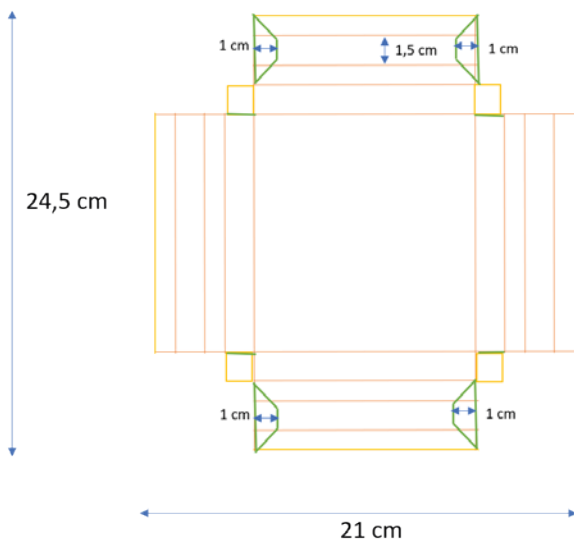
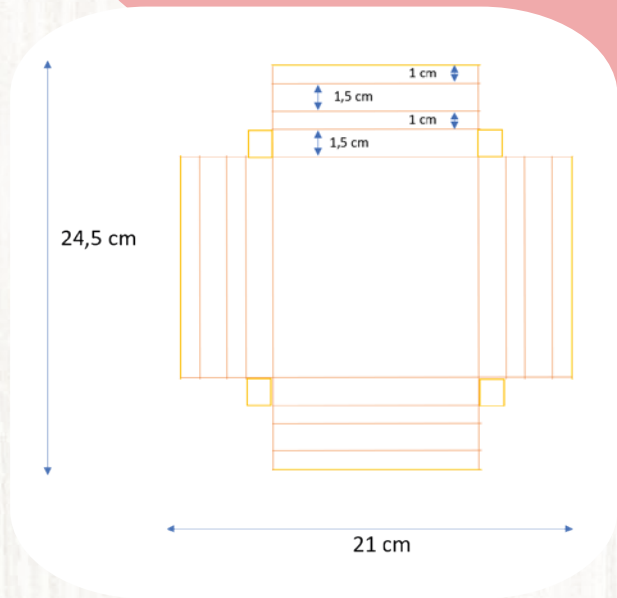
11x14,8 cm

Hauteur 1,5 cm

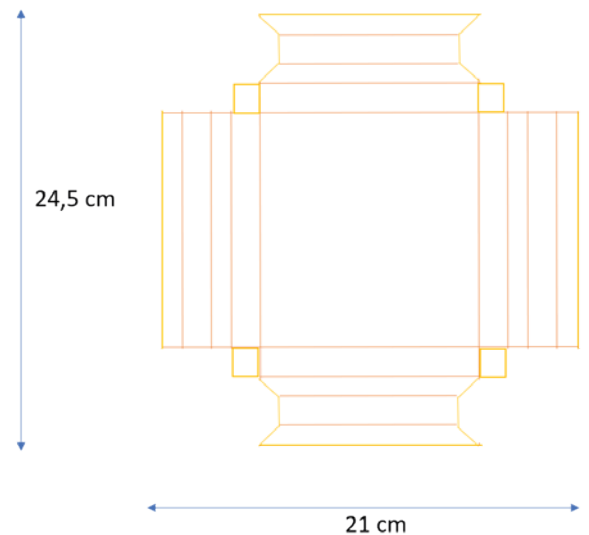
Épaisseur des bords : 1 cm

Dimensions de la photo (partie visible) : 9x12,5 cm.

- 1 Dans une feuille de papier, découpez un rectangle de 21x24,5 cm.
- 2 Sur le côté lisse du papier, marquez les plis sur chaque côté à partir du bord à 1 cm/2,5 cm/3,5 cm/5 cm (vous obtenez alternativement des plis d'1 cm et d'1,5 cm de large).
- 3 Coupez un carré de 5 cm de côté dans chaque angle en laissant un petit angle. (cf schéma ci-dessus à droite).



On obtient :



- 4 Créez les encoches en découpant selon les lignes vertes du schéma ci-dessus. Coupez également à la base des petits carrés.
- 5 Terminez en vous référant aux points 5 à 9 des explications du cadre n°1.



Cadre n°3



Dimensions du cadre :

Carré de 14 cm de côté

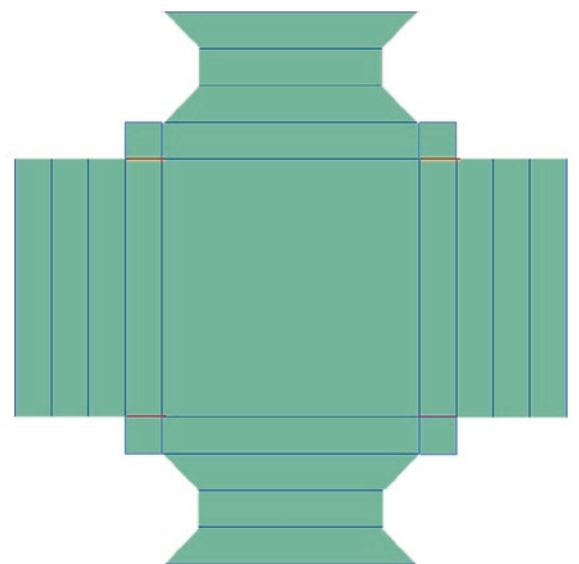
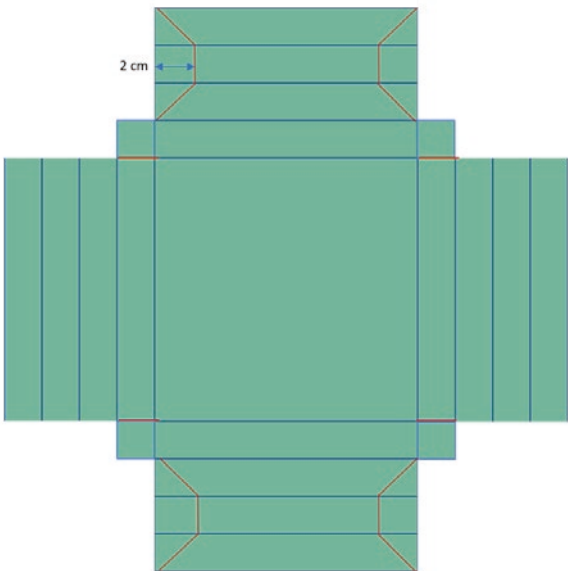
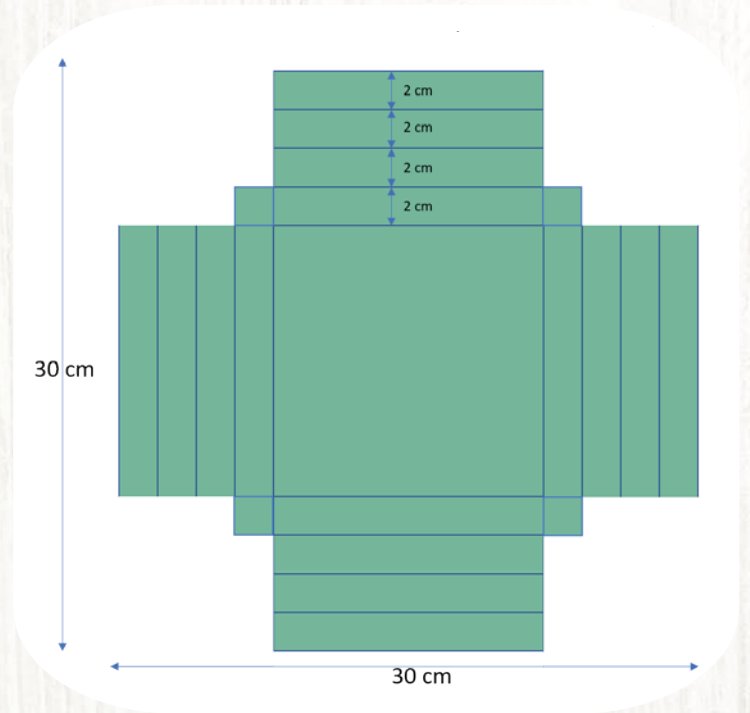
Hauteur 2 cm

Épaisseur des bords: 2 cm

Dimensions de la photo

(partie visible) : Carré de 10 cm de côté.

- 1 Dans une page 30x30, découpez un carré de 30cm de côté.
- 2 Marquez les plis sur chaque côté à partir du bord à 2 cm/4 cm/6 cm/8 cm.
- 3 Découpez un carré de 8 cm de côté dans chaque angle en laissant un petit angle (cf schéma à droite). Conservez ces chutes, elles serviront pour le décor des cadres.



- 4 Créez les encoches en découpant selon les traits rouges sur la photo ci-dessus. Coupez également à la base des petits carrés (cf traits rouges sur schéma ci-dessus).
- 5 Terminez en vous référant aux points 5 à 9 des explications du cadre n°1.





Dimensions du cadre :

Carré de 8 cm de côté

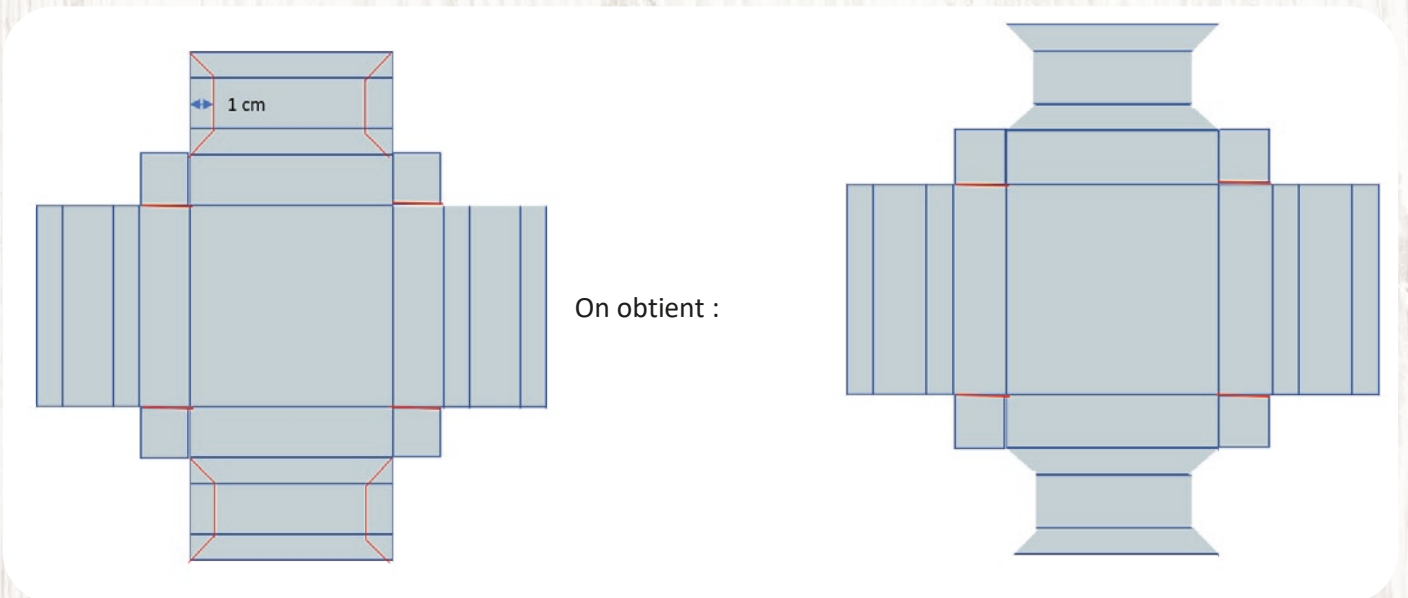
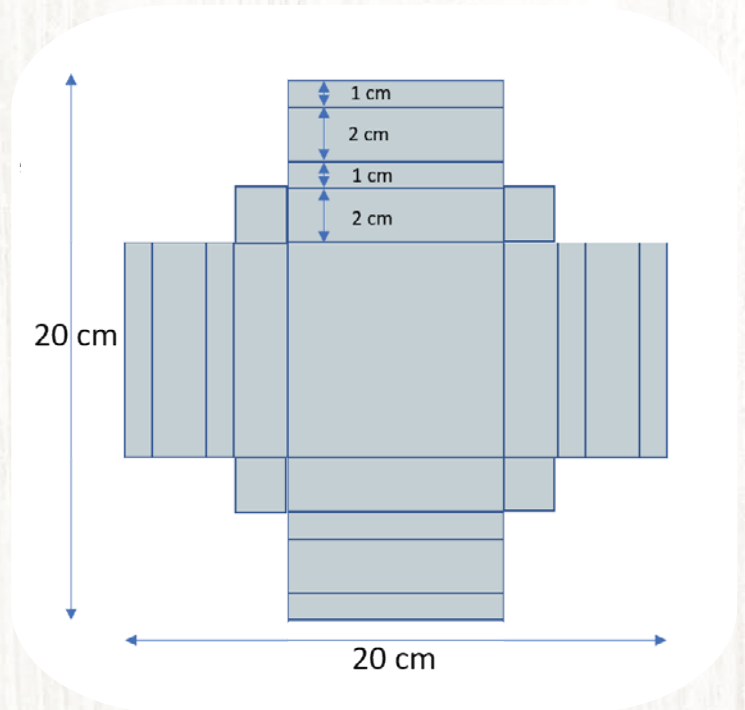
Hauteur 2 cm

Épaisseur des bords: 1 cm

Dimensions de la photo

(partie visible) : Carré de 6 cm de côté dans du papier imprimé.

- 1 Dans une page, découpez un carré de 20 cm de côté.
- 2 Marquez les plis sur chaque côté à partir du bord à 1 cm/3 cm/4 cm/6 cm.
- 3 Coupez un carré de 6 cm de côté dans chaque angle en laissant un petit angle (cf schéma à droite).



- 4 Créez les encoches en découpant selon les traits rouges sur la photo ci-dessus. Coupez également à la base des petits carrés (cf traits rouges sur schéma ci-dessus).
- 5 Terminez en vous référant aux points 5 à 9 des explications du cadre n°1.





Dimensions du cadre :

- Identique au cadre n°4.
- Reportez-vous aux explications du cadre n°4, mais utilisez une autre couleur de page.
- A la place de la photo : coupez un carré de 6 cm de côté dans une chute de page (obtenue lors de la découpe du cadre). Embossez-le avec le classeur de gaufrage de la mini collection et collez-le au centre du cadre.

Montage et collage

La méthode de collage est commune à tous les cadres :

- 1 Enlevez la pellicule protectrice des morceaux d'adhésif double-face.
- 2 Commencez par coller les deux côtés avec les encoches : positionnez le bord du rabat sur le pli n°4, puis rabattez pour coller.
- 3 Procédez ensuite de même avec les deux autres côtés, en passant les angles sous les côtés déjà pliés (écrasez légèrement). Appuyez pour coller en redressant le pli.

N'hésitez pas à visionner la vidéo explicative.



Décors des cadres

Cadre n°1

- Découpez un rectangle de 3x6,5 cm dans une chute de page. Embossez-le à l'aide du classeur de gaufrage de la mini collection de votre choix.
- Perforez un rond festonné de 3,5 cm dans une chute de page avec la perforatrice adéquate.
- Perforez un rond festonné de 2,5 cm dans une chute de papier avec la perforatrice adéquate. Collez-le en relief sur des mousses 3D.
- Coupez un morceau de 20 cm de cordon en coton ciré.
- Assemblez les différents éléments comme sur le modèle.
- Ajoutez trois perles de résine.

Cadre n°2

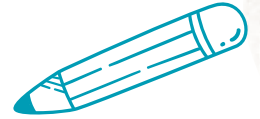
- Découpez quatre bandes de 1,5x9 cm dans du papier imprimé, collez-les sur chaque angle et rabattez les au dos.
- Ajoutez trois perles de résine.

Cadre n°3

- Perforez un rond festonné de 3,5 cm dans une chute de papier avec la perforatrice adéquate. Embossez-le ensuite avec le classeur de gaufrage de la mini collection.
- Perforez un rond festonné de 3,5 cm dans une chute de page avec la perforatrice adéquate. Ajoutez une perle de résine. Collez-le en relief sur des mousses 3D.
- Coupez un morceau de 20 cm de cordon en coton ciré.
- Imprimez un motif de tampon de votre choix avec de l'encre sur une chute de page et détourez-le avec la matrice de découpe correspondante.
- Assemblez les différents éléments comme sur le modèle.

Cadres n°4 & n°5

- Imprimez un motif de votre planche de tampons à l'aide d'un encreur sur une chute de papier. Détourez-le avec la matrice de découpe correspondante. Ajoutez une perle de résine. Collez le motif en relief à l'aide de mousses 3D.
- Coupez un morceau de 60 cm de cordon en coton ciré. Enroulez-le autour du cadre et collez-le au dos.



*Organisez les cadres comme bon vous semble
et fixez-les au mur (colle, crochet ...)*

Variante :



Combo 'Orage'

izzy