



Liste du matériel acheté :

- Combo couleurs
- Bloc de papiers imprimés A4
- Stickers contour
- Ruban gros grain

Matériel à prévoir :

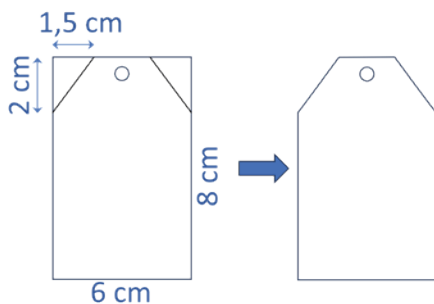
- Cutter droit
- Outils perforateurs
- Double-face 6 mm



Réalisation :



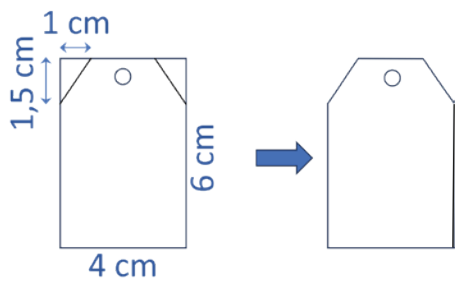
- 1 Découpez des étiquettes dans deux papiers imprimés différents en suivant le schéma.



- 2 Coupez l'une des deux dans la diagonale.



- 3 Fixez le bas de la forme découpée sur l'étiquette entière en glissant entre les deux, un morceau de ruban.



4 Découpez une étiquette plus petite dans du papier uni en suivant le schéma.



5 Glissez-y le ruban et fixez-la au dos.



6 Ajoutez des stickers contour.



Variantes :

